

Części niezbędne do skonstruowania oprawy na bazie profilu LARKO-50



Profil (A)



Zaślepka (B)



Ośłona (C)



Taśma LED (D)



Sprężyna (E)

Elementy niezbędne przy czynnościach montażowych:

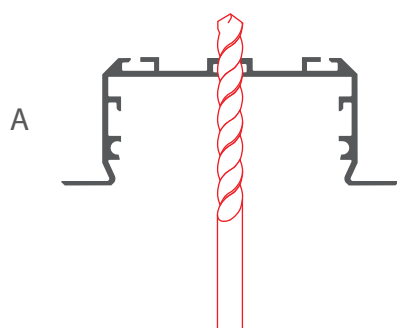
- wkrętarka / śrubokręt

UWAGA! Wszystkie taśmy LED powinny być podłączone do zasilacza 12 V lub 24 V.

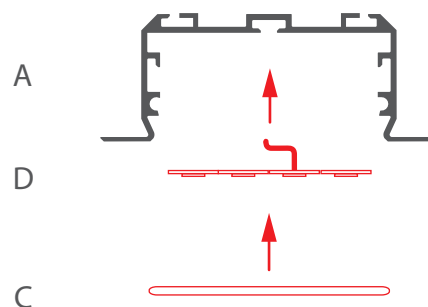
WAŻNE: Instrukcja przedstawia podstawową formę montażu.

Więcej metod i powiązanych akcesoriów znajdziesz na stronie klusdesign.pl

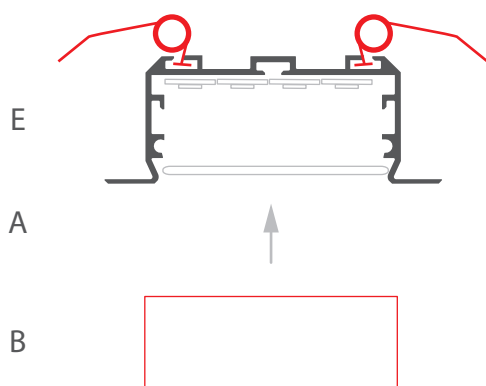
1. Wywierć otwór na przewody w profilu.



2. Wklej taśmę LED (D), umieść osłonę (C) wyprowadź przewód zasilający.



3. Wprowadź sprężyny (E) do kanałów profilu, a następnie przykręć zaślepkę (B).



4. Podłącz zasilanie i umieść profil (A) na miejscu odginając sprężyny.

