

**KLUS**

PROSTA KONSTRUKCJA  
SZYBKI MONTAŻ

SIMPLE CONSTRUCTION  
QUICK INSTALLATION



**SYSTEM POR**  
oświetlenie LED w poręczach

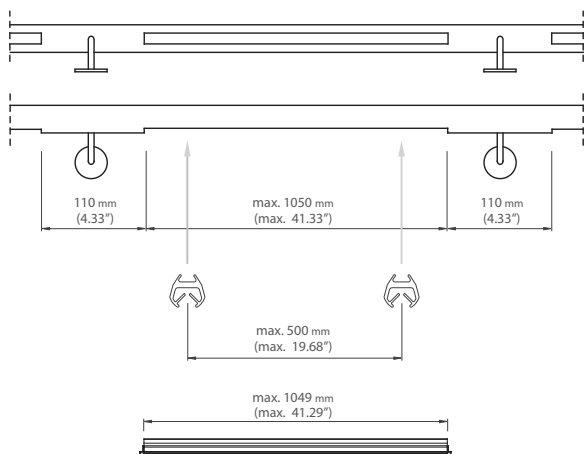
[www.KlusDesign.eu](http://www.KlusDesign.eu)  
Headquarters

**POR SYSTEM**  
LED lighting for handrails

[www.KlusDesign.com](http://www.KlusDesign.com)  
USA Department

**POR**

REF. B6144



akcesoria / accessories



Zatzask-POR / POR mounting insert  
REF. 24014



Zatlępka POR / POR End Cap  
REF. 24021

\* UV CERTIFICATE



oslonka HS / HS cover  
mleczna / finished  
REF. 1369



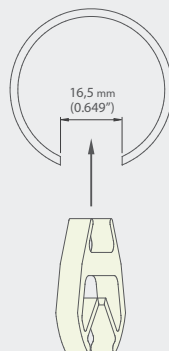
oslonka HS / HS cover  
prismoczysta / transparent  
REF. 1370

\* LINE OF LIGHT - optical material

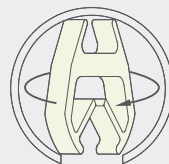


oslonka LIGER / LIGER cover  
mleczna / finished  
REF. 17031

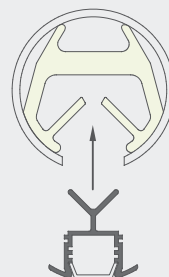
1



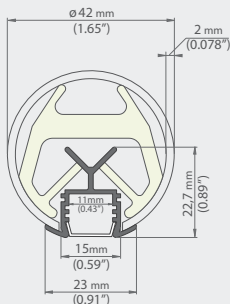
2



3

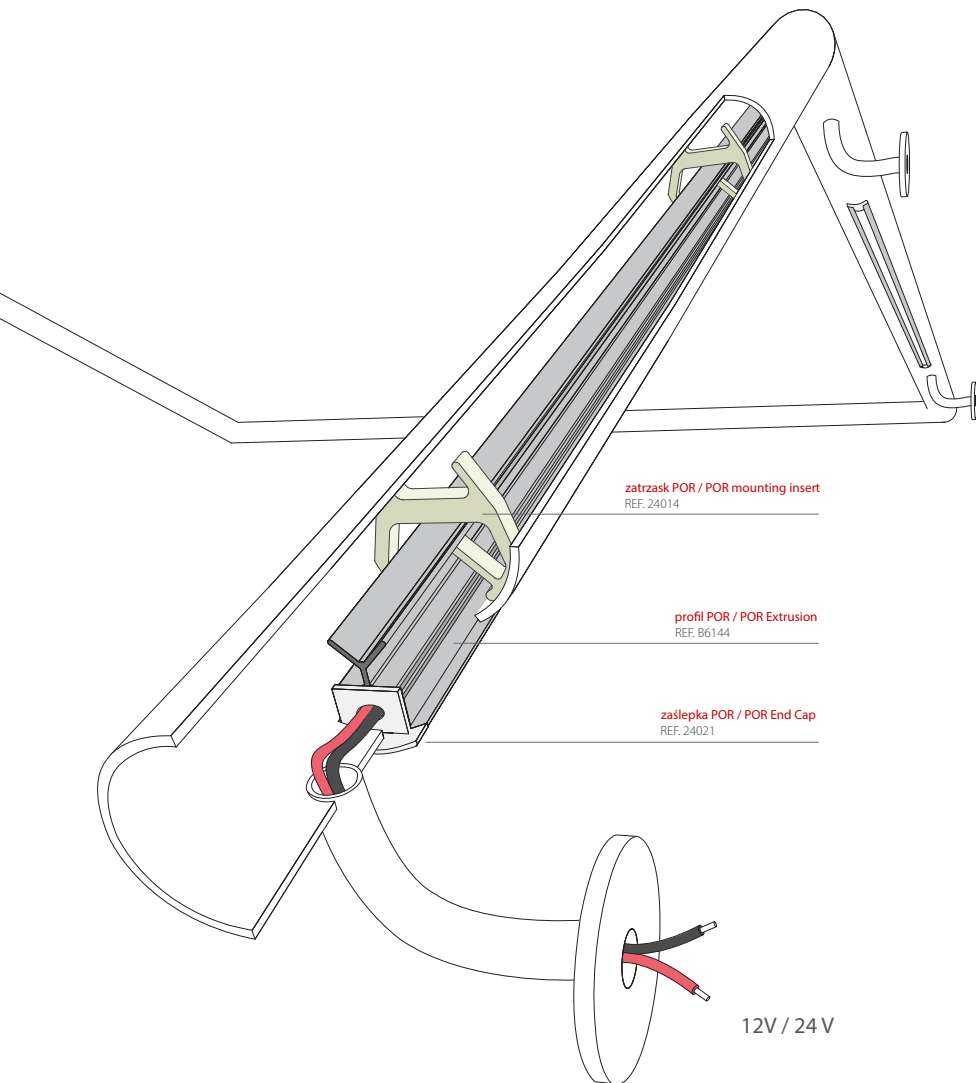


4



PL **Profil POR** przeznaczony jest do montowania oświetlenia LED w poręczach i balustradach wykonanych z rury ze stali, stali nierdzewnej, kwasoodpornej lub aluminium, o średnicy 42 mm i grubości ścianki 2 mm.  
**Możliwość uszczelnienia profilu POR do IP67.**

EN **POR Extrusion** is designed to mount LED lighting into handrails made of steel, stainless steel or aluminum tubing with a diameter of 42mm and wall thickness of 2mm.  
**POR extrusion has the ability to be sealed to IP67.**





**KLUŚ** Inspiring  
Solutions

## KLUŚ

Siedziba firmy / Corporate Headquarter  
126 Słoneczna St  
05-506 Kolonia Lesznowola  
Poland

[www.KlusDesign.pl](http://www.KlusDesign.pl)  
[www.KlusDesign.eu](http://www.KlusDesign.eu)

## KLUŚ USA

Siedziba firmy / Corporate Headquarter  
673 US Highway 1  
Vero Beach, FL 32962  
USA

[www.KlusDesign.com](http://www.KlusDesign.com)

Pytania / Questions  
[info@klus.com.pl](mailto:info@klus.com.pl)

Zamówienia / Orders  
[zamowienia@klus.com.pl](mailto:zamowienia@klus.com.pl)  
(Tel. / fax) +48 22 757 40 51

Firma KLUŚ jest właścicielem patentów swoich rozwiązań na terenie Europy oraz Stanów Zjednoczonych.  
KLUS products are proprietary and protected under U.S. and foreign patent laws.

Uprzejmie informujemy o zastrzeżeniu sobie prawa do zmian asortymentowych i modyfikacji produktów.  
We reserve the right to change and modify our products.

